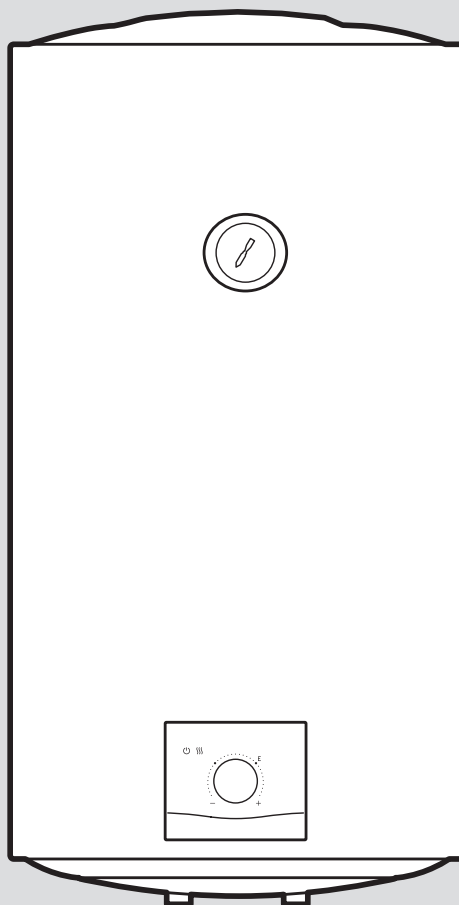




eloSTOR pro

VEH 50/8 -1

VEH 80/8 -1



0020318206_01 - 15.11.2021

de Betriebsanleitung
nl Gebruiksaanwijzing

de	Betriebsanleitung	3
nl	Gebruiksaanwijzing	12

Betriebsanleitung	9	Recycling und Entsorgung	11
Inhalt	10	Garantie	11
	11	Kundendienst.....	11
1 Sicherheit	4		
1.1 Handlungsbezogene Warnhinweise	4		
1.2 Bestimmungsgemäße Verwendung.....	4		
1.3 Allgemeine Sicherheitshinweise	5		
2 Hinweise zur Dokumentation.....	7		
2.1 Mitgelieferte Unterlagen beachten	7		
2.2 Unterlagen aufbewahren	7		
2.3 Gültigkeit der Anleitung.....	7		
3 Produktübersicht	7		
3.1 Aufbau des Produkts	7		
3.2 Betrieb	7		
3.3 Typenschild.....	8		
3.4 CE-Kennzeichnung.....	8		
4 Bedienung	8		
4.1 Bedienfeld.....	8		
4.2 Eco-Modus.....	8		
4.3 Verbrühschutz-Modus.....	8		
4.4 Warmwassertemperatur einstellen.....	8		
4.5 Frostschutz einstellen	9		
5 Wartung	9		
5.1 Produkt reinigen.....	9		
5.2 Sicherheitseinrichtung überprüfen	9		
5.3 Magnesium-Schutzanode prüfen.....	9		
6 Mögliche Störungen	9		
6.1 Das Gerät erzeugt kein warmes Wasser.....	9		
6.2 Wasseraustritt.....	10		
6.3 Temperaturbegrenzer nachstellen.....	10		
6.4 Es kommt wenig oder kein Wasser aus dem Gerät.....	10		
7 Vorübergehend außer Betrieb nehmen	10		
8 Außerbetriebnahme	11		



1 Sicherheit

1.1 Handlungsbezogene Warnhinweise

Klassifizierung der handlungsbezogenen Warnhinweise

Die handlungsbezogenen Warnhinweise sind wie folgt mit Warnzeichen und Signalwörtern hinsichtlich der Schwere der möglichen Gefahr abgestuft:

Warnzeichen und Signalwörter



Gefahr!

Unmittelbare Lebensgefahr oder Gefahr schwerer Personenschäden



Gefahr!

Lebensgefahr durch Stromschlag



Warnung!

Gefahr leichter Personenschäden



Vorsicht!

Risiko von Sachschäden oder Schäden für die Umwelt

1.2 Bestimmungsgemäße Verwendung

Bei unsachgemäßer oder nicht bestimmungsgemäßer Verwendung können Gefahren für Leib und Leben des Benutzers oder Dritter bzw. Beeinträchtigung

gen des Produkts und anderer Sachwerte entstehen.

Das Produkt ist dafür bestimmt, Warmwasser für Haushalte zu erzeugen und bereitzuhalten.

Die Montage des Produkts ist ausschließlich in vertikaler Einbaulage an der Wand zulässig.

Die bestimmungsgemäße Verwendung beinhaltet:

- das Beachten der beiliegenden Betriebsanleitungen des Produkts sowie aller weiteren Komponenten der Anlage
- die Einhaltung aller in den Anleitungen aufgeführten Inspektions- und Wartungsbedingungen.

Dieses Produkt kann von Kindern ab 8 Jahren und darüber sowie von Personen mit verringerten physischen, sensorischen oder mentalen Fähigkeiten oder Mangel an Erfahrung und Wissen benutzt werden, wenn sie beaufsichtigt oder bezüglich des sicheren Gebrauchs des Produktes unterwiesen wurden und die daraus resultierenden Gefahren verstehen. Kinder dürfen nicht mit dem Produkt spielen. Reinigung und Benutzer-Wartung dürfen nicht von Kindern ohne Beaufsichtigung durchgeführt werden. Eine andere Verwendung als die in der vorliegenden Anlei-





tung beschriebene oder eine Verwendung, die über die hier beschriebene hinausgeht, gilt als nicht bestimmungsgemäß. Nicht bestimmungsgemäß ist auch jede unmittelbare kommerzielle und industrielle Verwendung.

Achtung!

Jede missbräuchliche Verwendung ist untersagt.

1.3 Allgemeine Sicherheitshinweise

1.3.1 Gefahr durch Fehlbedienung

Durch Fehlbedienung können Sie sich selbst und andere gefährden und Sachschäden verursachen.

- ▶ Lesen Sie die vorliegende Anleitung und alle mitgeltenden Unterlagen sorgfältig durch, insb. das Kapitel "Sicherheit" und die Warnhinweise.
- ▶ Führen Sie nur diejenigen Tätigkeiten durch, zu denen die vorliegende Betriebsanleitung anleitet.

1.3.2 Lebensgefahr durch spannungsführende Anschlüsse

Bei Arbeiten an spannungsführenden Anschlüssen besteht Lebensgefahr durch Stromschlag.

- ▶ Führen Sie niemals Arbeiten an den Wechselstromanschlüssen aus.
- ▶ Beauftragen Sie eine Elektrofachkraft, wenn das Produkt an einem Wechselstromnetz angeschlossen ist.

1.3.3 Risiko eines Sachschadens durch Frost

- ▶ Stellen Sie sicher, dass das Produkt bei Frost auf jeden Fall in Betrieb bleibt und der Aufstellraum ausreichend temperiert ist, oder nehmen Sie das Produkt bei Frost vorübergehend außer Betrieb und entleeren es dabei.

1.3.4 Sachschäden durch Undichtigkeiten

- ▶ Achten Sie darauf, dass an den Anschlussleitungen keine mechanischen Spannungen entstehen.
- ▶ Hängen Sie an den Rohrleitungen keine Lasten auf (z. B. Kleidung).
- ▶ Schließen Sie bei Undichtigkeiten der Wasserleitung zwischen Produkt und Zapfstellen sofort das Kaltwasser-Absperrventil.
- ▶ Lassen Sie die Undichtigkeit durch einen Fachhandwerker beheben.





1.3.5 Lebensgefahr durch Veränderungen am Produkt oder im Produktumfeld

- ▶ Entfernen, überbrücken oder blockieren Sie keinesfalls die Sicherheitseinrichtungen.
- ▶ Manipulieren Sie keine Sicherheitseinrichtungen.
- ▶ Zerstören oder entfernen Sie keine Plomben von Bauteilen.
- ▶ Nehmen Sie keine Veränderungen vor:
 - am Produkt
 - an den Zuleitungen
 - an der Ablaufleitung
 - am Sicherheitsventil für den Wärmequellenkreis
 - an baulichen Gegebenheiten, die Einfluss auf die Betriebssicherheit des Produkts haben können

1.3.6 Verletzungsgefahr und Risiko eines Sachschadens durch unsachgemäße oder unterlassene Wartung und Reparatur

- ▶ Versuchen Sie niemals, selbst Wartungsarbeiten oder Reparaturen an Ihrem Produkt durchzuführen.
- ▶ Lassen Sie Störungen und Schäden umgehend durch einen Fachhandwerker beheben.

- ▶ Halten Sie die vorgegebenen Wartungsintervalle ein.



2 Hinweise zur Dokumentation

2.1 Mitgeltende Unterlagen beachten

- ▶ Beachten Sie unbedingt alle Betriebsanleitungen, die Komponenten der Anlage beiliegen.

2.2 Unterlagen aufbewahren

- ▶ Bewahren Sie diese Anleitung sowie alle mitgeltenden Unterlagen zur weiteren Verwendung auf.

2.3 Gültigkeit der Anleitung

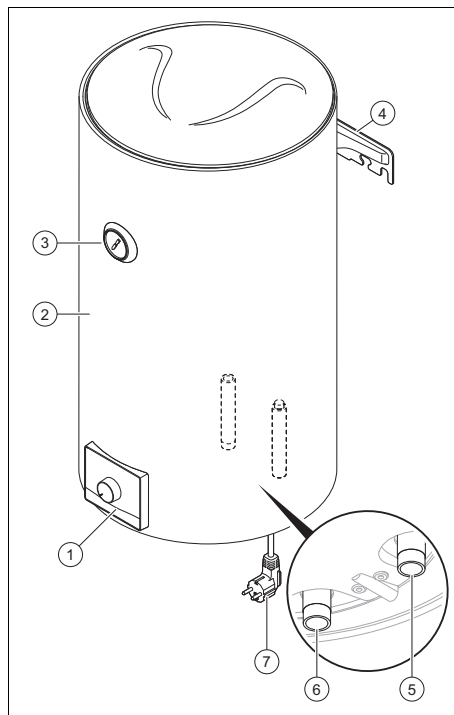
Diese Anleitung gilt ausschließlich für folgende Produkte:

Produkt - Artikelnummer

VEH 50/8 -1	0010042363
VEH 80/8 -1	0010042364

3 Produktübersicht

3.1 Aufbau des Produkts



- | | | | |
|---|--------------------|---|--------------------------------------|
| 1 | Bedienfeld | 5 | Kaltwasseranschluss |
| 2 | Warmwasserspeicher | 6 | Warmwasseranschluss |
| 3 | Temperaturanzeige | 7 | Netzanschlussleitung mit Netzstecker |
| 4 | Aufhängebügel | | |

3.2 Betrieb

Das Produkt ist ein direkt beheizter Warmwasserspeicher. Ein Heizelement, das in dem Behälter integriert ist, beheizt das Wasser. Bei der Entnahme von warmem Wasser an einer Zapfstelle, strömt kaltes Wasser in den Warmwasserspeicher nach.

Erwärmtes Wasser dehnt sich aus. In geschlossenen Systemen können sich dadurch Tropfen am Ende des Ablaufschlauchs der Sicherheitseinrichtung bilden.

Der integrierte Regler vergleicht die eingestellte Warmwassertemperatur mit der tatsächlichen Warmwassertemperatur im Produkt. Sobald die Warmwassertemperatur im Gerät zu niedrig ist, aktiviert der Regler das Heizelement und die Kontrolllampe für Heizen leuchtet.

3.3 Typenschild

Das Typenschild ist links am Gerät angebracht.

3.4 CE-Kennzeichnung



Mit der CE-Kennzeichnung wird dokumentiert, dass die Produkte gemäß der Konformitätserklärung die grundlegenden Anforderungen der einschlägigen Richtlinien erfüllen.

Die Konformitätserklärung kann beim Hersteller eingesehen werden.

4 Bedienung

4.1 Bedienfeld

Hauptmenü

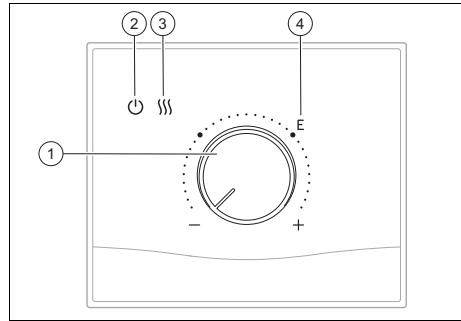
Die Kontrolllampe für die Stromversorgung leuchtet, sobald der Gerätestecker an das Stromnetz angeschlossen wird.

Die Heizen-LED leuchtet, wenn sich das Produkt im Heizbetrieb befindet.



Hinweis

Entfernen Sie die Schutzfolie vom Bedienfeld, bevor Sie das Produkt verwenden.



Hauptmenü

- | | | | |
|---|-----------------|---|------------------|
| 1 | Drehknopf | 3 | Anzeigeluchte |
| 2 | Betriebsleuchte | | Heizbetrieb |
| | | 4 | Energiesparmodus |

4.2 Eco-Modus

Um das Gerät im Eco-Modus zu betreiben, den Drehknopf in die Stellung "E" bringen. Bei Einstellung dieser Position liegt die Warmwassertemperatur bei $52,7 \pm 5 \text{ }^\circ\text{C}$.

4.3 Verbrühschutz-Modus

Um die maximale Wassertemperatur im Behälter aus Sicherheitsgründen zu begrenzen, kann der elektrische Speicher in einem Verbrühschutz-Modus arbeiten. Bei aktiviertem Verbrühschutz liegt die maximal einstellbare Warmwassertemperatur bei $41,5 \pm 5 \text{ }^\circ\text{C}$. Ab Werk wird das Gerät mit deaktiviertem Verbrühschutz geliefert, der Betreiber kann die Installationsanleitung konsultieren oder sich an eine Fachkraft wenden, um den Verbrühschutz-Modus im Gerät zu aktivieren.

4.4 Warmwassertemperatur einstellen



Gefahr! Lebensgefahr durch Legionellen!

Legionellen entwickeln sich bei Temperaturen unter $60 \text{ }^\circ\text{C}$.

- Lassen Sie sich vom Fachhandwerker über die durch-

geführten Maßnahmen zum Legionellenschutz in Ihrer Anlage informieren.

- ▶ Stellen Sie ohne Rücksprache mit dem Fachhandwerker keine Wassertemperaturen unter 60 °C ein.

Bauart	Temperaturbereich
VEH 50/8 -1	15 ... 75 °C
VEH 80/8 -1	

Sie können die Warmwassertemperatur stufenlos einstellen.

Wenn Sie den Drehknopf nach rechts drehen, erhöhen Sie die Temperatur. Sie verringern die Temperatur, indem Sie den Drehknopf nach links drehen.

Zwischen der eingestellten und der neu gewählten Warmwassertemperatur muss es eine Temperaturdifferenz von mindestens 5 °C geben, damit der Regler das Heizelement aktiviert.

Wenn die eingestellte Temperatur erreicht ist, wird der Temperaturregler aktiviert, der Kreislauf schaltet automatisch ab, der elektrische Heizstab heizt nicht mehr und dann geht das gesamte Gerät in den Wärmehaltungszustand.

Wenn die Wassertemperatur im Innenbehälter auf einen bestimmten Wert abfällt, wird der Elektroheizstab wieder eingeschaltet, um wieder aufzuheizen. Dieser Vorgang wiederholt sich, damit immer warmes Wasser im Warmwasserbereiter zur Verfügung steht.

4.5 Frostschutz einstellen

Die Funktion aktiviert sich durch Einstellen der Temperatur auf die Mindesttemperatur (Drehknopfstellung "-").

Der Frostschutz funktioniert nur, wenn das Gerät an die Stromversorgung angeschlossen ist.

5 Wartung

5.1 Produkt reinigen

- ▶ Reinigen Sie das Produkt ausschließlich mit einem feuchten Tuch und etwas Lösungsmittelfreier Seife.

5.2 Sicherheitseinrichtung überprüfen

- ▶ Lassen Sie mindestens einmal im Monat in regelmäßigen Abständen Wasser über das Sicherheitsventil austreten, um Kalkausfall im Inneren des Ventils zu vermeiden.

5.3 Magnesium-Schutzanode prüfen

In Abhängigkeit von der Wasserqualität, der gewählten Wassertemperatur und des Warmwasserbedarfs kann es zu Kalkbildung kommen.

In Regionen mit hartem Wasser sollten die Inspektionen und Entkalkungen regelmäßiger erfolgen.

- ▶ Lassen Sie die Magnesium-Schutzanode, sowie die elektrischen Bauteile und die Bauteile, die Kontakt mit Wasser haben, durch einen qualifizierten Fachhandwerker überprüfen.
 - Empfohlenes Inspektionsintervall: 1 Jahr
 - Empfohlenes Wartungsintervall: 2 Jahre

6 Mögliche Störungen

6.1 Das Gerät erzeugt kein warmes Wasser

Bedingung: Das Gerät erzeugt kein warmes Wasser

Ein Ausfall der Warmwassererzeugung des elektrischen Warmwasserspeichers wird vorwiegend unter einer dieser drei Bedingungen verursacht: Störungen im Kreislauf, Ausfall des Heizstabs oder Fehlfunktion.

Störungen im Kreislauf werden anhand einer Überprüfung des ordnungsgemäßen Zustands des Temperaturreglers, des Temperaturbegrenzers, des Schalters und der internen Verkabelung bewertet.

Ein Ausfall des Heizstabs ist vorwiegend darauf zurückzuführen, dass der Kreislauf des Heizstabs durch den Bruch des Heizelements im Heizstab geöffnet ist. Dies kann durch Überhitzung des Heizstabs, Aufheizen ohne Wasser oder unzureichenden Kontakt der Anschlussklemme mit dem elektrischen Widerstand verursacht werden.

Eine Fehlfunktion ist vorwiegend auf eine unzureichende Aufheizzeit oder eine zu niedrige Temperatureinstellung zurückzuführen.

- ▶ Sollte eine Reparatur erforderlich sein, dürfen die entsprechenden Arbeiten nur von einer Fachkraft durchgeführt werden.

6.2 Wasseraustritt

Bedingung: Wasseraustritt

Die Hauptursachen für Undichtigkeiten am Warmwasserbereiter sind mangelhafte Anschlüsse, Undichtigkeiten im Behälterinneren (Heizungsrohre) und Undichtigkeiten am Sicherheitsventil.

- ▶ Wenn eine Reparatur der Undichtigkeit erforderlich ist, dürfen die entsprechenden Arbeiten nur von einer Fachkraft durchgeführt werden.

6.3 Temperaturbegrenzer nachstellen

Bedingung: Temperaturbegrenzer nachstellen

Der Sicherheitstemperaturbegrenzer verhindert, dass sich das Wasser zu stark erhitzt. Wenn im Speicher eine zu hohe Temperatur erreicht wird, aktiviert sich der Sicherheitstemperaturbegrenzer und schaltet das Heizelement ab. Zu dieser hohen Temperatur kann es durch Trockenlauf des Geräts oder Fehlfunktion des

Temperaturreglers bzw. der Temperaturgeber kommen.

- ▶ Nach Aktivierung des Temperaturreglers wird dieser manuell zurückgesetzt. Diese Arbeit darf nur von einer Fachkraft durchgeführt werden.

6.4 Es kommt wenig oder kein Wasser aus dem Gerät

Bedingung: Es kommt wenig oder kein Wasser aus dem Gerät

Die Ursache dafür, dass nur wenig oder kein Wasser aus dem Gerät kommt, ist, dass der Wasserdruck zu niedrig, der Wasserzulauf unterbrochen oder das Wasserauslaufrohr am Gerät verstopft ist.

- ▶ Sollte eine Reparatur erforderlich sein, dürfen die entsprechenden Arbeiten nur von einer Fachkraft durchgeführt werden.

7 Vorübergehend außer Betrieb nehmen

Produkt entleeren

1. Schließen Sie den Kaltwasser-Absperrhahn.
2. Öffnen Sie den am Gerät angeschlossenen Warmwasserhahn und entleeren Sie es.
3. Entleeren Sie das restliche Wasser aus dem Warmwasserspeicher über die Sicherheitseinrichtung.

Produkt füllen

4. Öffnen Sie den Kaltwasser-Absperrhahn.
5. Öffnen Sie einen Warmwasserhahn, der an das Produkt angeschlossen ist.
6. Schließen Sie den Warmwasserhahn, wenn Wasser austritt. Der Speicher ist vollständig gefüllt.
7. Stecken Sie den Netzstecker in die vorgesehene Steckdose.

8 Außerbetriebnahme

- ▶ Sorgen Sie dafür, dass ein Fachhandwerker das Produkt außer Betrieb nimmt.

9 Recycling und Entsorgung

- ▶ Überlassen Sie die Entsorgung der Verpackung dem Fachhandwerker, der das Produkt installiert hat.



■ Wenn das Produkt mit diesem Zeichen gekennzeichnet ist:

- ▶ Entsorgen Sie das Produkt in diesem Fall nicht über den Hausmüll.
- ▶ Geben Sie stattdessen das Produkt an einer Sammelstelle für Elektro- oder Elektronik-Altgeräte ab.



■ Wenn das Produkt Batterien enthält, die mit diesem Zeichen gekennzeichnet sind, dann können die Batterien gesundheits- und umweltschädliche Substanzen enthalten.

- ▶ Entsorgen Sie die Batterien in diesem Fall an einer Sammelstelle für Batterien.

10 Garantie

Gültigkeit: Deutschland ODER Österreich

Herstellergarantie gewähren wir nur bei Installation durch einen anerkannten Fachhandwerksbetrieb.

Dem Eigentümer des Geräts räumen wir diese Herstellergarantie entsprechend den Vaillant Garantiebedingungen ein. Garantiarbeiten werden grundsätzlich nur von unserem Kundendienst ausgeführt. Wir können Ihnen daher etwaige Kosten, die Ihnen bei der Durchführung von Arbeiten an dem Gerät während der Garantiezeit entstehen, nur dann erstatten, falls wir Ihnen einen entsprechenden Auftrag er-

teilt haben und es sich um einen Garantiefall handelt.

Gültigkeit: Niederlande

Fabrieksgarantie wordt verleend alleen indien de installatie is uitgevoerd door een door Vaillant Group Netherlands B.V. erkende installateur conform de installatievoorschriften van het betreffende product.

De eigenaar van een Vaillant product kan aanspraak maken op fabrieksgarantie die conform zijn aan de algemene garantiebepalingen van Vaillant Group Netherlands B.V.

Garantiewerkzaamheden worden uitsluitend door de servicedienst van Vaillant Group Netherlands B.V. of door een door Vaillant Group Netherlands B.V. aangewezen installatiebedrijf uitgevoerd.

Eventuele kosten die gemaakt zijn voor werkzaamheden aan een Vaillant product gedurende de garantieperiode komen alleen in aanmerking voor vergoeding indien vooraf toestemming is verleend aan een door Vaillant Group Netherlands B.V. aangewezen installatiebedrijf en als het conform de algemene garantiebepalingen een werkelijk garantiegeval betreft.

11 Kundendienst

Gültigkeit: Österreich

Kontaktdaten für unseren Kundendienst finden Sie unter der auf der Rückseite angegebenen Adresse oder unter www.vaillant.at.

Gültigkeit: Deutschland

Kontaktdaten für unseren Kundendienst finden Sie unter der auf der Rückseite angegebenen Adresse oder unter www.vaillant.de.

Gültigkeit: Niederlande

Mocht u nog vragen hebben, dan staan onze medewerkers van de consumentenservice u graag te woord: (020) 565 94 20.

Gebruiksaanwijzing

Inhoudsopgave

1	Veiligheid	13	7	Tijdelijk buiten bedrijf stellen	19
1.1	Waarschuwingen bij handelingen	13	8	Buitenbedrijfstelling	20
1.2	Reglementair gebruik.....	13	9	Recycling en afvoer	20
1.3	Algemene veiligheidsinstructies	14	10	Garantie	20
2	Aanwijzingen bij de documentatie	16	11	Serviceteam	20
2.1	Aanvullend geldende documenten in acht nemen	16			
2.2	Documenten bewaren.....	16			
2.3	Geldigheid van de handleiding	16			
3	Productoverzicht	16			
3.1	Opbouw van het product.....	16			
3.2	Bedrijf.....	16			
3.3	Typeplaatje	17			
3.4	CE-markering.....	17			
4	Bediening	17			
4.1	Bedieningsveld	17			
4.2	Eco-modus.....	17			
4.3	Modus verbrandingsbescherming	17			
4.4	Warmwatertemperatuur instellen.....	17			
4.5	Vorstbescherming instellen.....	18			
5	Onderhoud	18			
5.1	Product reinigen.....	18			
5.2	Veiligheidsinrichting controleren	18			
5.3	Magnesiumbeschermingsanode controleren	18			
6	Mogelijke storingen	19			
6.1	Het product genereert geen warm water	19			
6.2	Waterlekage.....	19			
6.3	Temperatuurbegrenzer bijstellen	19			
6.4	Er komt weinig of geen water uit het product.....	19			



1 Veiligheid

1.1 Waarschuwingen bij handelingen

Classificatie van de waarschuwingen bij handelingen

De waarschuwingen bij handelingen zijn als volgt door waarschuwingstekens en signaalwoorden aangaande de ernst van het potentiële gevaar ingedeeld:

Waarschuwingstekens en signaalwoorden



Gevaar!

Direct levensgevaar of gevaar voor ernstig lichamenteel letsel



Gevaar!

Levensgevaar door een elektrische schok



Waarschuwing!

Gevaar voor licht lichamenteel letsel



Opgelet!

Kans op materiële schade of milieuschade

1.2 Reglementair gebruik

Er kan bij ondeskundig of oneigenlijk gebruik gevaar ontstaan voor lijf en leven van de gebruiker of derden resp. schade aan het product en andere voorwerpen.

Het product is bestemd om warm water voor huishoudens

te bereiden en ter beschikking te houden.

De montage van het product is uitsluitend in verticale inbouwpositie aan de wand toegestaan.

Het reglementaire gebruik houdt in:

- het naleven van de meegeleverde gebruiksaanwijzingen van het product alsook van alle andere componenten van de installatie
- het naleven van alle in de handleidingen vermelde inspectie- en onderhoudsvoorwaarden.

Dit product kan door kinderen vanaf 8 jaar alsook personen met verminderde fysieke, sensorische of mentale capaciteiten of gebrek aan ervaring en kennis gebruikt worden, als ze onder toezicht staan of m.b.t. het veilige gebruik van het product geïnstrueerd werden en de daaruit resulterende gevaren verstaan. Kinderen mogen niet met het product spelen. Reiniging en onderhoud door de gebruiker mogen niet door kinderen zonder toezicht uitgevoerd worden.

Een ander gebruik dan het in deze handleiding beschreven gebruik of een gebruik dat van het hier beschreven gebruik af-





wijkt, geldt als niet reglementair. Als niet reglementair gebruik geldt ook ieder direct commercieel of industrieel gebruik.

Attentie!

Ieder misbruik is verboden.

1.3 Algemene veiligheidsinstructies

1.3.1 Gevaar door foute bediening

Door foute bediening kunt u zichzelf en anderen in gevaar brengen en materiële schade veroorzaken.

- ▶ Lees deze handleiding en alle andere documenten die van toepassing zijn zorgvuldig, vooral het hoofdstuk "Veiligheid" en de waarschuwingen.
- ▶ Voer alleen de werkzaamheden uit waarover deze gebruiksaanwijzing aanwijzingen geeft.

1.3.2 Levensgevaar door spanningsvoerende aansluitingen

Bij werkzaamheden aan spanningsvoerende aansluitingen bestaat levensgevaar door elektrische schok.

- ▶ Voer nooit werkzaamheden uit aan de wisselspanningsaansluitingen.
- ▶ Schakel een elektromonteur in, wanneer het product op

een wisselspanningsnet is aangesloten.

1.3.3 Gevaar voor materiële schade door vorst

- ▶ Waarborg, dat het product bij vorst altijd in werking blijft en de opstelruimte voldoende is getempereerd of neem het product bij vorst tijdelijk uit bedrijf en maak deze daarbij leeg.

1.3.4 Materiële schade door ondichtheden

- ▶ Zorg ervoor dat aan de aansluitleidingen geen mechanische spanningen ontstaan.
- ▶ Hang geen lasten aan de buizen (bijv. kleding).
- ▶ Sluit bij lekken aan de waterleiding tussen product en aftappunten onmiddellijk de koudwaterstopkraan.
- ▶ Laat de lekkages door een installateur verhelpen.

1.3.5 Levensgevaar door veranderingen aan het product of in de omgeving van het product

- ▶ Verwijder, overbrug of blokkeer in geen geval de veiligheidsinrichtingen.
- ▶ Manipuleer geen veiligheidsinrichtingen.





- ▶ Vernietig of verwijder geen verzegelingen van componenten.
- ▶ Breng geen veranderingen aan:
 - aan het product
 - aan de toevoerleidingen
 - aan de afvoerleiding
 - aan het overstortventiel voor het warmtebronicircuit
 - aan bouwconstructies die de gebruiksveiligheid van het product kunnen beïnvloeden

1.3.6 Verwondingsgevaar en gevaar voor materiële schade door ondeskundig of niet-uitgevoerd onderhoud en ondeskundige of niet-uitgevoerde reparatie

- ▶ Probeer nooit om zelf onderhoudswerk of reparaties aan uw product uit te voeren.
- ▶ Laat storingen en schade onmiddellijk door een installateur verhelpen.
- ▶ Neem de opgegeven onderhoudsintervallen in acht.



2 Aanwijzingen bij de documentatie

2.1 Aanvullend geldende documenten in acht nemen

- ▶ Neem absoluut alle gebruiksaanwijzingen die bij de componenten van de installatie worden meegeleverd in acht.

2.2 Documenten bewaren

- ▶ Bewaar deze handleiding alsook alle documenten die van toepassing zijn voor het verdere gebruik.

2.3 Geldigheid van de handleiding

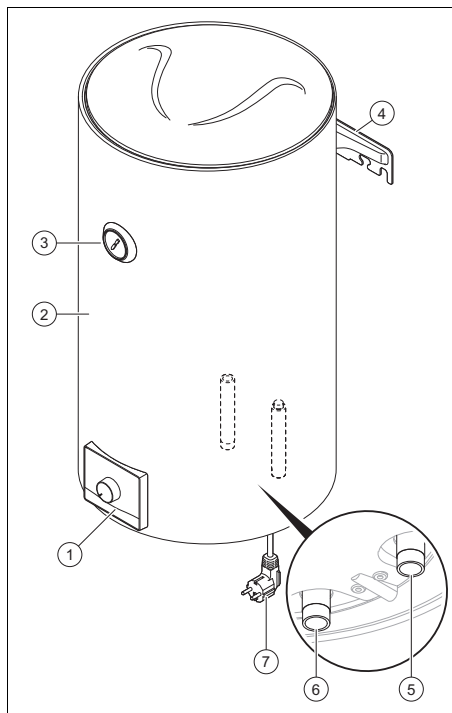
Deze handleiding geldt uitsluitend voor de volgende producten:

Productartikelnummer

VEH 50/8 -1	0010042363
VEH 80/8 -1	0010042364

3 Productoverzicht

3.1 Opbouw van het product



- | | | | |
|---|--------------------------|---|------------------------------------|
| 1 | Bedieningsveld | 5 | Koudwateraan-
sluiting |
| 2 | Warmwaterboiler | 6 | Warmwateraan-
sluiting |
| 3 | Temperatuur-
weergave | 7 | Netaansluitkabel
met netstekker |
| 4 | Ophangbeugel | | |

3.2 Bedrijf

Het product is een direct verwarmde warmwaterboiler. Een verwarmingselement dat in het reservoir geïntegreerd is, verwarmt het water. Bij het aftappen van warm water aan een aftappunt, stroomt koud water in de warmwaterboiler na.

Opgewarmd water zet zich uit. In gesloten systemen kunnen zich hierdoor druppels aan het einde van de afvoerbuis van de veiligheidsinrichting vormen.

De geïntegreerde thermostaat vergelijkt de ingestelde warmwatertemperatuur met de

werkelijke warmwatertemperatuur in het product. Zodra de warmwatertemperatuur in het product te laag is, activeert de thermostaat het verwarmingselement en het controlelampje brandt.

3.3 Typeplaatje

Het typeplaatje is links op het product aangebracht.

3.4 CE-markering



Met de CE-markering wordt aangegeven dat de producten conform de conformiteitsverklaring aan de fundamentele eisen van de desbetreffende richtlijnen voldoen. De conformiteitsverklaring kan bij de fabrikant geraadpleegd worden.

4 Bediening

4.1 Bedieningsveld

Basisweergave

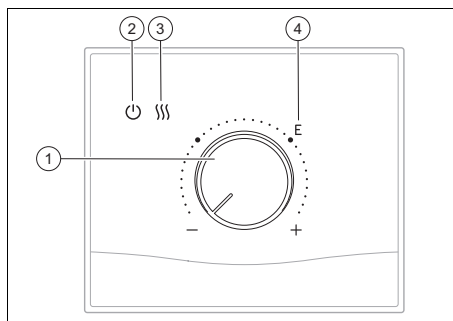
Het controlelampje voor de voedingsspanning brandt, zodra de productstekker op het elektriciteitsnet wordt aangesloten.

De verwarmen-led brandt, wanneer het product zich in CV-functie bevindt.



Aanwijzing

Verwijder de beschermfolie van het bedieningsveld, voordat u het product gebruikt.



Basisweergave

- | | |
|----------------|-----------------|
| 1 Draaiknop | 3 Indicatielamp |
| 2 Bedrijfslamp | CV-functie |
| | 4 Ecomodus |

4.2 Eco-modus

Om het product in Eco-modus te gebruiken de draaiknop in de stand "E" zetten. Bij instelling van deze stand is de warmwatertemperatuur $52,7 \pm 5$ °C.

4.3 Modus verbrandingsbescherming

Om de maximale watertemperatuur in het reservoir uit veiligheidsoverwegingen te begrenzen, kan de elektrische boiler in een modus verbrandingsbescherming werken. Bij geactiveerde verbrandingsbescherming ligt de maximaal instelbare warmwatertemperatuur bij $41,5 \pm 5$ °C. Af fabriek wordt het product met uitgeschakelde verbrandingsbescherming geleverd, de gebruiker kan de installatiehandleiding raadplegen of contact opnemen met een vakman, om de modus verbrandingsbescherming in het product te activeren.

4.4 Warmwatertemperatuur instellen



Gevaar!

Levensgevaar door legionellabacteriën!

Legionellabacteriën ontwikkelen zich bij temperaturen onder 60 °C.

- ▶ Laat u door de vakman over de uitgevoerde maatregelen voor de legionellabescherming in uw installatie informeren.
- ▶ Stel zonder overleg met de installateur geen watertemperaturen onder 60 °C in.

Type	Temperatuurbereik
VEH 50/8 -1	15 ... 75 °C
VEH 80/8 -1	

U kunt de warmwatertemperatuur traploos instellen.

Als u de draaiknop naar rechts draait, verhoogt u de temperatuur. U verlaagt de temperatuur door de draaiknop naar links te draaien.

Tussen de ingestelde en de nieuw gekozen warmwatertemperatuur moet een temperatuurverschil van minimaal 5 °C aanwezig zijn, zodat de thermostaat het verwarmingselement activeert.

Wanneer de ingestelde temperatuur is bereikt, wordt de temperatuurregelaar geactiveerd, het circuit schakelt automatisch uit, het elektrische verwarmingselement verwarmt niet meer en vervolgens gaat het gehele product in de warmhoudtoestand.

Wanneer de watertemperatuur in het binnenreservoir tot een bepaalde waarde afneemt, wordt het elektrisch verwarmingselement weer ingeschakeld, om weer te verwarmen. Deze procedure wordt herhaald, zodat altijd warm water in de waterverwarmer ter beschikking staat.

4.5 Vorstbescherming instellen

De functie wordt geactiveerd door het instellen van de temperatuur op de minimale temperatuur (stand draaiknop "-").

De vorstbeveiliging werkt alleen, wanneer het product op de voedingsspanning is aangesloten.

5 Onderhoud

5.1 Product reinigen

- ▶ Reinig het product uitsluitend met een vochtige doek en een beetje oplosmiddelvrije zeep.

5.2 Veiligheidsinrichting controleren

- ▶ Laat minimaal eenmaal per maand met regelmatige tussenpozen water via het overstortventiel ontsnappen, om kalkaanslag in het ventiel te vermijden.

5.3 Magnesiumbeschermingsanode controleren

Afhankelijk van de waterkwaliteit, de gekozen watertemperatuur en de warmwaterbehoefte kan kalkaanslag ontstaan.

In regio's met hard water moeten inspecties en ontkalking regelmatig plaatsvinden.

- ▶ Laat de magnesiumbeschermingsanode, de elektrische onderdelen en de onderdelen, die in contact met het water komen, door een gekwalificeerde vakman controleren.
 - Aanbevolen inspectie-interval: 1 jaar
 - Aanbevolen onderhoudsinterval: 2 jaar

6 Mogelijke storingen

6.1 Het product genereert geen warm water

Voorwaarde: Het product genereert geen warm water

Uitval van de warmwaterbereiding van de elektrische warmwaterboiler wordt overwegend door een van deze drie mogelijkheden veroorzaakt: storingen in het circuit, uitval van het verwarmingselement of een storing.

Storingen in het circuit worden aan de hand van een controle van de correcte toestand van de temperatuurregelaar, de temperatuurbegrenzer, de schakelaar en de interne bekabeling vastgesteld.

Uitval van het elektrisch verwarmingselement heeft met name als oorzaak, dat het circuit van het elektrische verwarmingselement door breuk van het verwarmingselement is geopend. Dit kan door oververhitting van het verwarmingselement, opwarmen zonder water of onvoldoende contact van de aansluitklem met de elektrische weerstand worden veroorzaakt.

Een storing wordt met name veroorzaakt door onvoldoende opwarmtijd of een te lage temperatuurinstelling.

- ▶ Wanneer een reparatie nodig mocht zijn, mogen de betreffende werkzaamheden alleen door een vakman worden uitgevoerd.

6.2 Waterlekkage

Voorwaarde: Waterlekkage

De hoofdoorzaken voor lekkages aan de waterverwarmer zijn gebrekkige aansluitingen, lekkages in het reservoir (buizen) en lekkages aan het overstortventiel.

- ▶ Wanneer een reparatie van de lekkage nodig is, mogen de betreffende werkzaamheden alleen door een vakman worden uitgevoerd.

6.3 Temperatuurbegrenzer bijstellen

Voorwaarde: Temperatuurbegrenzer bijstellen

De veiligheidstemperatuurbegrenzer voorkomt, dat het water te sterk wordt verwarmd. Wanneer in de boiler een te hoge temperatuur wordt bereikt, wordt de veiligheidstemperatuurbegrenzer geactiveerd en deze schakelt het verwarmingselement uit. Door deze hoge temperatuur kan drooglopen van het product of storing van de temperatuurregelaar resp. de temperatuursensor worden veroorzaakt.

- ▶ Na activeren van de temperatuurregelaar wordt deze handmatig gereset. Deze werkzaamheden mogen alleen door een vakman uitgevoerd worden.

6.4 Er komt weinig of geen water uit het product

Voorwaarde: Er komt weinig of geen water uit het product

De oorzaak dat er slechts weinig of geen water uit het product komt kan zijn dat de waterdruk te laag is, de watertoevoer onderbroken is of dat de waterafvoerbuis aan het product verstopt is.

- ▶ Wanneer een reparatie nodig mocht zijn, mogen de betreffende werkzaamheden alleen door een vakman worden uitgevoerd.

7 Tijdelijk buiten bedrijf stellen

Product leegmaken

1. Sluit de koudwaterstopkraan.
2. Open de op het product aangesloten warmwaterkraan en maak deze leeg.
3. Verwijder het resterende water uit de warmwaterboiler via de beveiliging.

Product vullen

4. Open de koudwaterstopkraan.
5. Open een warmwaterkraan die aan het product aangesloten is.

6. Sluit de warmwaterkraan, wanneer water naar buiten komt. De boiler is volledig gevuld.
7. Steek de stekker in de daarvoor bedoelde wandcontactdoos.

8 Buitenbedrijfstelling

- ▶ Zorg ervoor dat een installateur het product buiten bedrijf stelt.

9 Recycling en afvoer

- ▶ Laat de verpakking door de installateur afvoeren die het product geïnstalleerd heeft.



■ Als het product met dit teken is aangeduid:

- ▶ Gooi het product in dat geval niet met het huisvuil weg.
- ▶ Geef het product in plaats daarvan af bij een inzamelpunt voor afgedankte elektrische of elektronische apparaten.



■ Als het product batterijen bevat die met dit teken gekenmerkt zijn, kunnen de batterijen substanties bevatten die schadelijk zijn voor gezondheid en milieu.

- ▶ Breng de batterijen in dat geval naar een inzamelpunt voor batterijen.

10 Garantie

Geldigheid: Duitsland OF Oostenrijk

Herstellergarantie gewähren wir nur bei Installation durch einen anerkannten Fachhandwerksbetrieb.

Dem Eigentümer des Geräts räumen wir diese Herstellergarantie entsprechend den Vaillant Garantiebedingungen ein. Garantiarbeiten werden grundsätzlich nur von unserem Kundendienst ausgeführt. Wir

können Ihnen daher etwaige Kosten, die Ihnen bei der Durchführung von Arbeiten an dem Gerät während der Garantiezeit entstehen, nur dann erstatten, falls wir Ihnen einen entsprechenden Auftrag erteilt haben und es sich um einen Garantiefall handelt.

Geldigheid: Nederland

Fabrieksgarantie wordt verleend alleen indien de installatie is uitgevoerd door een door Vaillant Group Netherlands B.V. erkende installateur conform de installatievoorschriften van het betreffende product.

De eigenaar van een Vaillant product kan aanspraak maken op fabrieksgarantie die conform zijn aan de algemene garantiebepalingen van Vaillant Group Netherlands B.V.

Garantiewerkzaamheden worden uitsluitend door de servicedienst van Vaillant Group Netherlands B.V. of door een door Vaillant Group Netherlands B.V. aangewezen installatiebedrijf uitgevoerd.

Eventuele kosten die gemaakt zijn voor werkzaamheden aan een Vaillant product gedurende de garantieperiode komen alleen in aanmerking voor vergoeding indien vooraf toestemming is verleend aan een door Vaillant Group Netherlands B.V. aangewezen installatiebedrijf en als het conform de algemene garantiebepalingen een werkelijk garantiegeval betreft.

11 Serviceteam

Geldigheid: Oostenrijk

Kontaktdaten für unseren Kundendienst finden Sie unter der auf der Rückseite angegebenen Adresse oder unter www.vaillant.at.

Geldigheid: Duitsland

Kontaktdaten für unseren Kundendienst finden Sie unter der auf der Rückseite angegebenen Adresse oder unter www.vaillant.de.

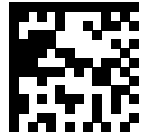
Geldigheid: Nederland

Mocht u nog vragen hebben, dan staan onze medewerkers van de consumentenservice u graag te woord: (020) 565 94 20.

Supplier

Vaillant Deutschland GmbH & Co.KG

Berghauser Str. 40 ■ D-42859 Remscheid
Telefon 02191 18 0 ■ Telefax 02191 18 2810
Auftragsannahme Vaillant Kundendienst 02191 5767901
info@vaillant.de ■ www.vaillant.de



0020318206_01

Vaillant Group Austria GmbH

Clemens-Holzmeister-Straße 6 ■ 1100 Wien
Telefon 05 7050 ■ Telefax 05 7050 1199
Telefon 05 7050 2100 (zum Regionaltarif österreichweit, bei Anrufen aus dem Mobilfunknetz ggf. abweichende Tarife - nähere Information erhalten Sie bei Ihrem Mobilnetzbetreiber)
info@vaillant.at ■ termin@vaillant.at
www.vaillant.at ■ www.vaillant.at/werkskundendienst/

Vaillant Group Netherlands B.V.

Paasheuvelweg 42 ■ Postbus 23250 ■ 1100 DT Amsterdam
Telefoon 020 565 92 00 ■ Consumentenservice 020 565 94 20
Serviceteam voor installateurs 020 565 94 40
info@vaillant.nl ■ www.vaillant.nl

Publisher/manufacturer

Vaillant GmbH

Berghauser Str. 40 ■ D-42859 Remscheid
Tel. +49 2191 18 0 ■ Fax +49 2191 18 2810
info@vaillant.de ■ www.vaillant.de

© These instructions, or parts thereof, are protected by copyright and may be reproduced or distributed only with the manufacturer's written consent.