

SMART GRID READY MET VAILLANT WARMTEPOMPEN





Inhoud

Smart Grid ready met Vaillant warmtepompen.....	blz. 2
Wat is een Smart Grid?	blz. 3
Werking Smart Grid Ready bij Vaillant Warmtepompen.....	blz. 4
Toepassing bij Vaillant warmtepomp	blz. 4
Aansluiten van Vaillant Warmtepomp	blz. 5
Contact energiebedrijf (EVU)	blz. 5
SG-Ready aansluiting de volgende Vaillant warmtepompen:	blz. 6
• aroTHERM /6 (uniTOWER VIH /6 / VWZ MEH 97)	blz. 6
• aroTHERM /5.....	blz. 6
• flexoCOMPACT /4	blz. 6
• flexoTHERM /4.	blz. 6
• aroTHERM /6 (VWZ AI)	blz. 6
• aroTHERM /2.....	blz. 6
Instellingen warmtepompen	blz. 7
Configuratie van de Vaillant systeemregelaar sensoCOMFORT 720(f)	blz. 7
Configuratie van de Vaillant multiMATIC 700 systeemregelaar	blz. 8
Aansluiten van Vaillant climaVAIR airco.....	blz. 10





Smart Grid ready met Vaillant warmtepompen

Een van de mogelijkheden die Vaillant biedt om slim en efficiënt gebruik te maken van (eigen opgewekte) energie is het Smart Grid contact. Al onze warmtepompen zijn SG-ready en kunnen aangesloten worden op Home Energie Management Systemen of PV-omvormers die de SG-ready standaard ook ondersteunen. In dit document leggen we uit hoe dit werkt en hoe je zelf de Vaillant producten aan kan sluiten.





Wat is een Smart Grid?

Traditioneel wordt energie geleverd via het net, waarbij de energie-ontvangers (huishoudens en bedrijven) afhankelijk zijn van geleverde stroom en de bijhorende energietarieven. Tegenwoordig is het energienetwerk veel ingewikkelder. Dit komt onder anderen door zelfopwekking met zonnepanelen (ook wel PV of fotovoltaïsche panelen) en het sterke toename aan elektrische apparatuur zoals elektrische auto's en warmtepompen.



In een Smart Grid situatie wordt de zelf opgewekte energie, geleverde energie en gevraagde energie in een woning zo veel mogelijk op elkaar afgestemd. Wanneer de woning een overschot aan opgewekte energie heeft, weet het Smart Grid of de energie moet worden afgevoerd naar het energienetwerk of dat het moet worden herverdeeld in de woning.

Een Smart Grid kan gaan over het landelijke netwerk, maar ook over het bestaande lokale energie “netwerkje” in je eigen huis. In je eigen Smart Grid netwerk (thuis) moet altijd een zogenaamd Home Energy Management System (HEMS) aanwezig zijn voor de slimme aansturing van apparaten en opwekkers. Zo'n HEMS kan een los kastje zijn of al zijn ingebouwd in bijvoorbeeld de slimme meter of omvormer van de zonnepanelen.

Voor een uniforme aansturing van apparaten door de HEMS is de internationale SG-Ready standaard ontwikkeld. Het SG Ready-label (SG = Smart Grid) wordt toegekend aan warmtepompen die via deze standaard in een Smart Grid kan worden gekoppeld.

Alle Vaillant warmtepompen en warmtepomp boilers beschikken over het SG-ready label en kunnen dus moeiteloos aangesloten worden op een Home Energy Management System (HEMS) en opgenomen worden in het Smart Grid.



Werking Smart Grid Ready bij Vaillant Warmtepompen

De gratis elektriciteit die wordt opgewekt door PV-zonnepanelen (fotovoltaïsche installatie) kan worden gebruikt voor het verwarmen van een woning en/of productie van warm tapwater. Dankzij de Smart Grid (SG) Ready contacten van de Vaillant warmtepomp kan elektriciteit van het eigen fotovoltaïsche (PV) systeem gebruikt worden, in plaats van duurdere elektriciteit van het elektriciteitsnet. Met het SG-Ready contact kan je ervoor zorgen dat de warmtepomp de elektriciteit verbruikt op het moment dat de zonnepanelen energie leveren. De warmtepomp zal deze elektriciteit dan omzetten in warmte en opslaan voor gebruik op een later tijdstip. Zo wordt de energieproductie van de zonnepanelen optimaal benut.

Toepassing bij Vaillant warmtepomp

Het SG-Ready contact van de Vaillant warmtepomp is een 24V aan/uit potentiaal vrij contact die wordt geactiveerd door een eenzijdige aansturing (blinde aansturing) van de HEMS of omvormer. Die registreert wanneer het moment is aangebroken om de Smart Grid Ready functie aan te zetten door een signaal te geven aan de Vaillant warmtepomp. Als de HEMS besluit dat het afgelopen moet zijn, zet hij de Smart Grid Ready functie uit.

Werking: Het systeem slaat energie op in een indirecte warmwaterboiler (bijvoorbeeld de uniSTOR VIH RW) door 1x de boilerlading volledig op te warmen tot de gewenste temperatuur. In het geval van sanitair warm waterproductie heeft dit voorrang op de geprogrammeerde opwarmtijden voor warm water. Boilerlading vindt plaats buiten de ingestelde opwarmtijden. Dit alles is in te stellen in de systeem regelaar van het systeem; de multiMATIC VRC 700(f) of sensoCOMFORT VRC 720(f).

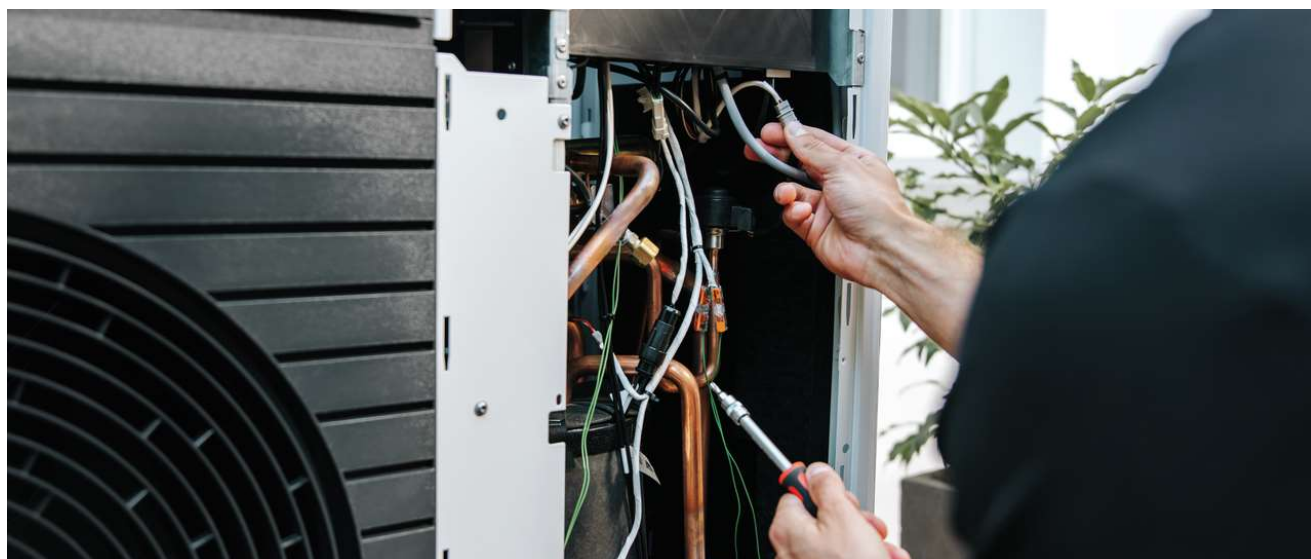
Tip: programmeer de opwarmtijd(en) na 15:00 zodat de warmtepomp overdag zoveel mogelijk warmte kan bufferen in de sanitaire boiler. Vervolgens zal het systeem energie opslaan in het buffervat voor verwarming (indien aanwezig) door de stooktemperatuur te verhogen tot de gewenste waarde. Als er geen warmtevraag is, vindt de verhoging van de gewenste waarde niet plaats.



In de markt en ook in de Vaillant documentatie worden veel verschillende termen gebruikt bij het aansluiten van de SG-Ready warmtepompen.

Veelvoorkomende termen zijn *SG-Ready contact*, *PV-Ready contact*, *PV-sigitaal*, *SG-Ready aansluiting*, *Contact Energiebedrijf*, *EVU*.

Deze termen gaan allemaal het zelfde, namelijk de fysieke aansluiting op de warmtepomp die het SG-Ready signaal van de externe bron ontvangt. In dit document gebruiken we zoveel mogelijk de term **“SG-Ready Contact”**.



Aansluiten van Vaillant Warmtepomp

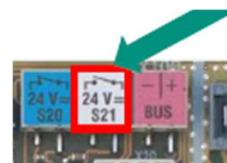
Het aansluiten van een externe signaalgever bijvoorbeeld van een HEMS of de omvormer van de fotovoltaïsche installatie) op het SG-ready contact van een Vaillant Warmtepomp gaat in drie delen.

1. Het Schakelcontact Contact energiebedrijf (ook wel EVU contact) moet gesloten zijn.
2. Het externe signaal moet op het juiste contact aangesloten, dit kan per type warmtepomp verschillen.
3. De juiste instellingen invoeren in de systeemregelaar.

De drie delen staan hier onder stap-voor-stap en per type product uitgelegd.

Contact energiebedrijf (EVU)

Het EVU contact [X106/S21] is een potentiaalvrij normaal open contact met een schakelvermogen van 24 V/0,1 A. Deze moet gesloten zijn om bij een verstuurd signaal van externe bron (HEMS, etc) gedeactiveerd te kunnen worden. De keuze blijft net zolang gedeactiveerd, tot het signaal wordt teruggenomen.



Figuur 1: EVU contact

De Instellingen bij deactiveringssignaal van het energiebedrijf betekent het contact van het energiebedrijf aan de warmtepomp is;

- gesloten = geblokkeerd
- open = vrijgegeven

Deze instellingen wordt geselecteerd op;

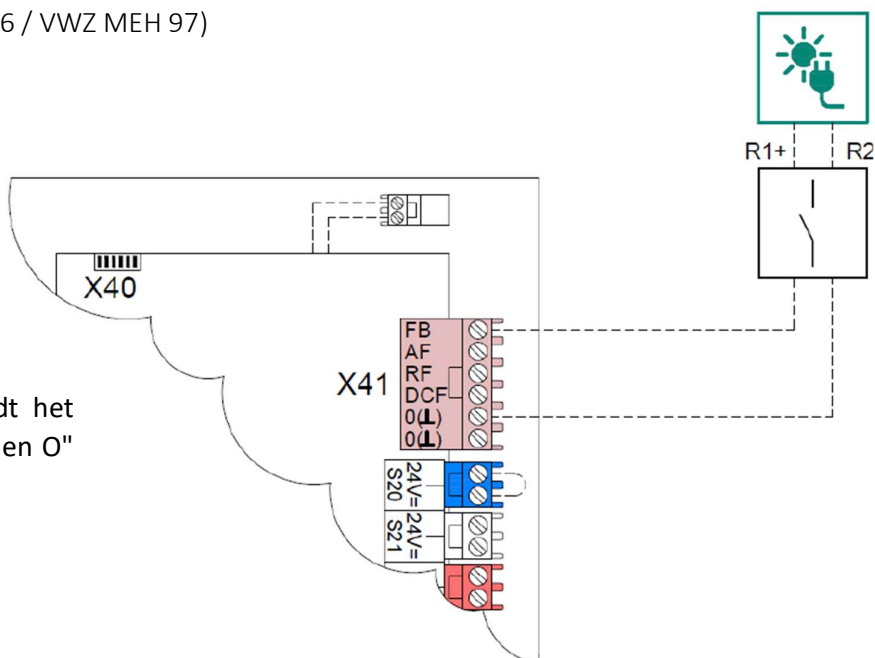
– **WP + BV uit**



SG-Ready aansluiting de volgende Vaillant warmtepompen:

- aroTHERM /6 (uniTOWER VIH /6 / VWZ MEH 97)
- aroTHERM /5
- flexoCOMPACT /4
- flexoTHERM /4.

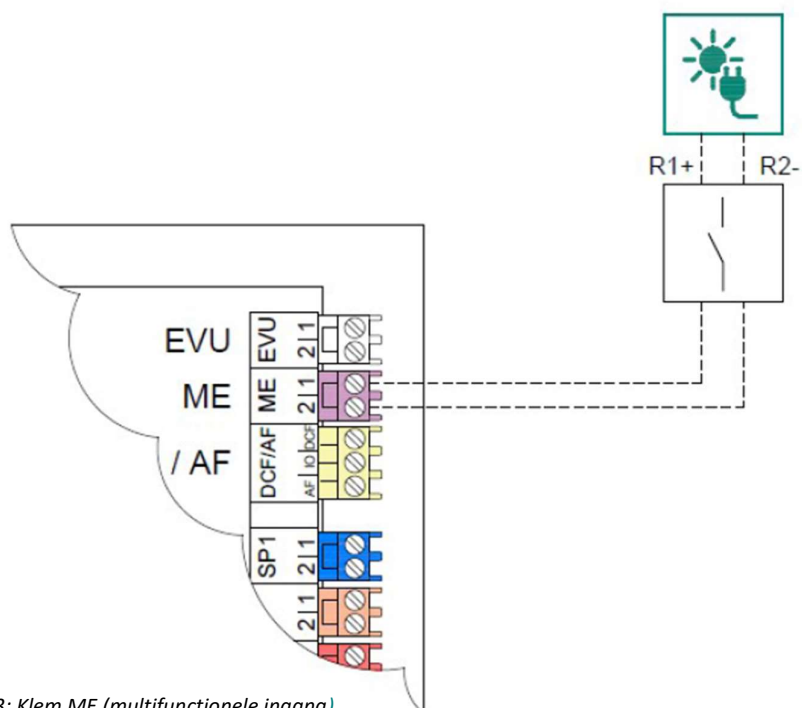
Voor bovenstaande modellen wordt het externe signaal aangesloten op "FB en O" van de X41-stekker. Zie Figuur 2.



Figuur 2: Contact FB en O

- aroTHERM /6 (VWZ AI)
- aroTHERM /2

Voor bovenstaande twee modellen wordt het externe signaal aangesloten op met klem ME. Zie Figuur 3.








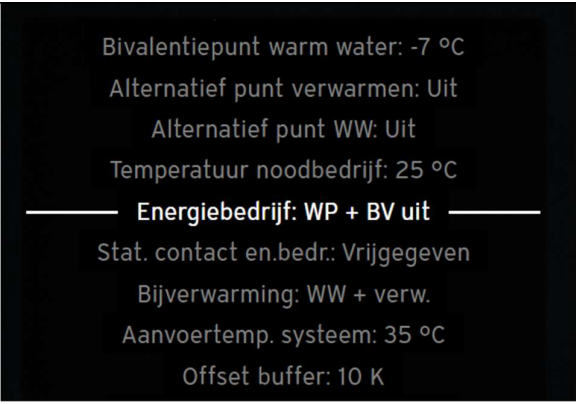
Figuur 3: Klem ME (multifunctionele ingang)










Instellingen warmtepompen

Nadat de installatie is voltooid, moet de functie SG Ready worden geactiveerd en geconfigureerd in de regelaar van het warmtepompsysteem. Afhankelijk van de systeemregelaar van de warmtepomp kan de activering en configuratie van de SG Ready functie verschillend zijn.

Configuratie van de Vaillant systeemregelaar sensoCOMFORT 720(f)

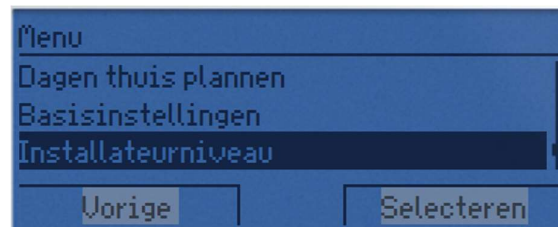
<p>1. Klik op de  knop om "MENU" te bereiken en ga naar "Instellingen" > "Installeurniveau".</p>	 <p>REGELING INFORMATIE INSTELLINGEN</p> <p>Installeurniveau</p> <p>Taal, tijd, display Offset Fabrieksinstellingen</p>
<p>2. Voer de toegangscode in om toegang te krijgen tot het installeurniveau. De in de fabriek geprogrammeerde code is "00". Klik op de  knop om te bevestigen.</p>	 <p>INSTALLATEURSNIVEAU</p> <p>00</p> <p>Toegangscode invoeren</p>
<p>3. Ga naar "Installatieconfiguratie" > "Installatie" > "Energiebedrijf". En selecteer "WP + BV uit". Klik op de  knop om te bevestigen</p>	 <p>Bivalentiepunt warm water: -7 °C Alternatief punt verwarmen: Uit Alternatief punt WW: Uit Temperatuur noodbedrijf: 25 °C</p> <p>Energiebedrijf: WP + BV uit</p> <p>Stat. contact en.bedr.: Vrijgegeven Bijverwarming: WW + verw. Aanvoertemp. systeem: 35 °C Offset buffer: 10 K</p>



<p>4 Klik op  om terug te gaan naar "Installatieconfiguratie" en ga naar "configuratie WP-regelmodule" > "ME". Selecteer "Fotovoltaïek". Klik op de  knop om te bevestigen</p>	 <p>CONFIG. WP-REGELMODULE</p> <p>Multif.uitg. 2: Circulatiepomp</p> <p>ME: Fotovoltaïek</p>
<p>5. Klik op  om terug te gaan naar "Installatieconfiguratie". Ga naar "Installatie" > "Offset buffercilinder" om de temperatuuroffset voor de buffercilinder in te stellen wanneer SG Ready actief is. Stel de offset in waarmee de temperatuur moet worden verhoogd op 10 K. Klik op de  knop om te bevestigen</p>	 <p>Energiebedrijf: WP + BV uit</p> <p>Stat. contact en.bedr.: Vrijgegeven</p> <p>Bijverwarming: WW + verw.</p> <p>Aanvoertemp. systeem: 35 °C</p> <p>Offset buffer: 10 K</p> <p>Conf. ext. ingang: NC contact</p> <p>Maximale voorverw.tijd: Uit</p> <p>BT doorverwarmen: Uit</p> <p>Max. waarde VL-temp.correctie: 0 K</p>
<p>6. Klik op  om terug te gaan naar het hoofdmenu na het voltooien van de bovenstaande stappen</p>	

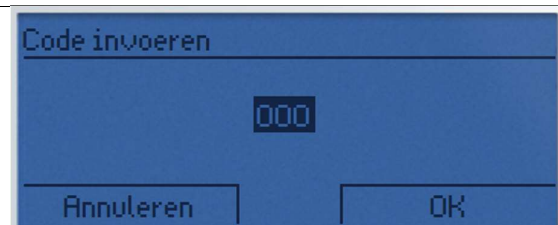
Configuratie van de Vaillant multiMATIC 700 systeemregelaar:

1. Klik op de knop "Menu". En ga naar "Installeteurniveau".



Figuur 9

2. Klik op "Selecteren" en voer de toegangscode in om toegang te krijgen tot het installateurniveau. En druk op OK. De in de fabriek geprogrammeerde code is "000".



Figuur 10

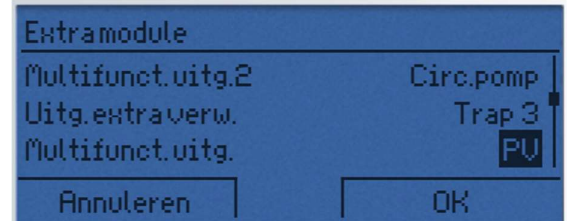


3. Ga naar "Systeemconfiguratie" > "Systeem" > "Energievoorziening". Klik op "Wijzigen" en selecteer "WP&EK uit". En klik op "OK" om te bevestigen



Figuur 11

4. Ga terug naar "Systeemconfiguratie" > "Extra module" > "Multifunct. Uitg.". Selecteer "PV".



Figuur 12

5. Stel de temperatuurcompensatie in die wordt toegepast op de buffercilinder wanneer het SG Ready signaal actief is. Ga hiervoor naar "Systeemconfiguratie" > "Systeem" > "PV buffert. Offset" om dit in te stellen. Stel de offset in waarmee de temperatuur moet worden verhoogd. 10 K (Let op. Het menu item is alleen zichtbaar als het SG-Ready contact is aangesloten)

Nadat je de bovenstaande stappen hebt uitgevoerd, klik op "Terug" totdat je bij het hoofdmenu komt.



Aansluiten van Vaillant climaVAIR airco

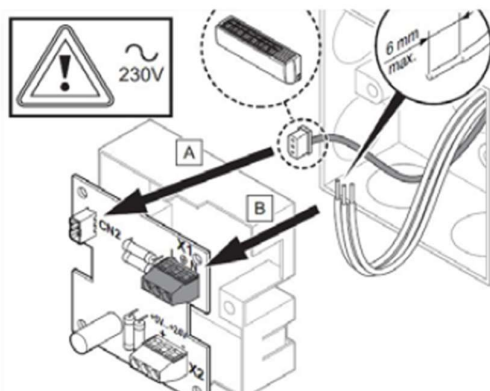
Werking: voor het SG-Ready contact van de climaVAIR airco te gebruiken dien je de aan-uit module bij te bestellen. Deze aan-uit module kan worden gevoed met een 230V wisselspanning signaal of een 5-24V gelijkspanningssignaal. Bij het ontbreken van spanning zal de climaVAIR niet werken. Bij de aanwezigheid van spanning zal de climaVAIR werken in de modus waarop de afstandsbediening staat.

Tip: zet de afstandsbediening op automatische modus (20°C verwarmen en 25°C koeling).

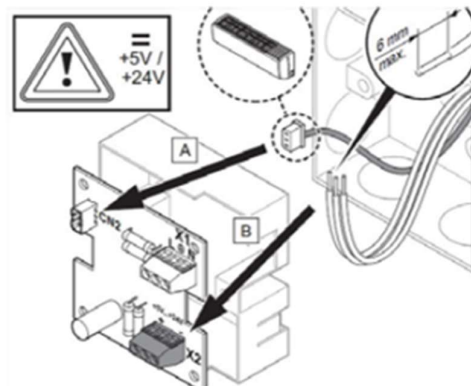


Figuur 13: Aan-uit module

Opgelet: Aan/uit-module werkt enkel met de onderstaande types



Figuur 14: 230V AC signaal



Figuur 15: +5v/24V DC signaal